

Para distribuição imediata

ATTN: Editor de notícias

CONTATO:
Jerry Moon, Emerson Process Management
+1 (512) 832-3089, Jerry.Moon@EmersonProcess.com

Emerson lança soluções para uso dentro de plantas industriais Smart Wireless, trazendo um avanço no desempenho das linhas de produção

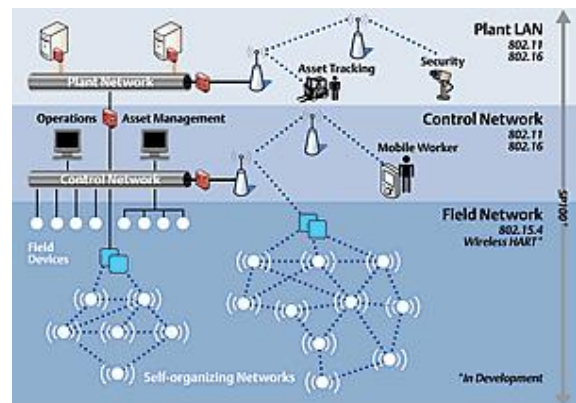
Pode-se agora acessar dados antes inatingíveis para uma melhor disponibilidade e um melhor desempenho operacional.

Emerson Global Users Exchange: Nashville, Tennessee. (2 de outubro, 2006) — A Emerson Process Management anunciou hoje o lançamento de soluções com [Smart Wireless](#), em planta, que permitem às indústrias alavancar as aplicações a um outro nível de confiabilidade e desempenho operacional. Ampliando a planta digital com arquitetura PlantWeb® da Emerson, soluções Smart Wireless, testadas no campo, fornecem informações adicionais dos ativos antes fora do alcance físico ou econômico, expandindo o processo preditivo e o gerenciamento de ativos em plantas novas ou em plantas já existentes.

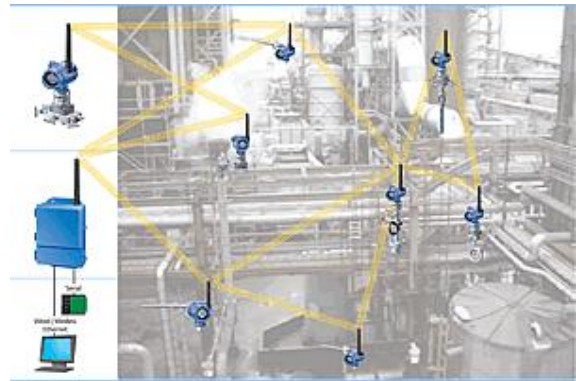
As soluções Smart Wireless da Emerson combinam inovadora tecnologia de rede wireless auto-organizável e gateways com transmissores wireless Rosemount® líderes de mercado e o software de manutenção preditiva AMS™ Suite: Intelligent Device Manager, integrados de uma forma contínua com os sistemas de automação DeltaV™ e Ovation® ou sistemas tradicionais de processo.

As soluções Smart Wireless da Emerson foram projetadas com base em comentários recebidos de clientes ao longo do processo de desenvolvimento e foram aprovadas no campo através de extensas provas de usuários.

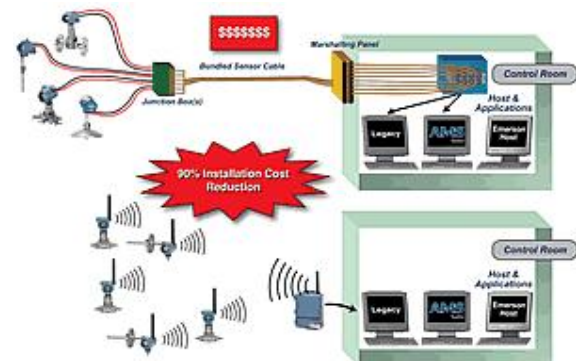
Os especialistas globais em serviços SmartStart™ wireless da Emerson ajudam aos clientes aproveitarem todos os potenciais benefícios das soluções Smart Wireless. Eles ajudam com a primeira implementação, incluindo a avaliação completa da saúde da rede assegurando comunicações robustas além da verificação da funcionalidade dos dispositivos através do tipo de comunicação definido (Modbus, OPC, Ethernet, etc).



A completa arquitetura wireless da Emerson aumenta a visibilidade da planta.



As soluções Smart Wireless, em planta, da Emerson, são auto-organizáveis, confiáveis e fáceis de instalar usar.



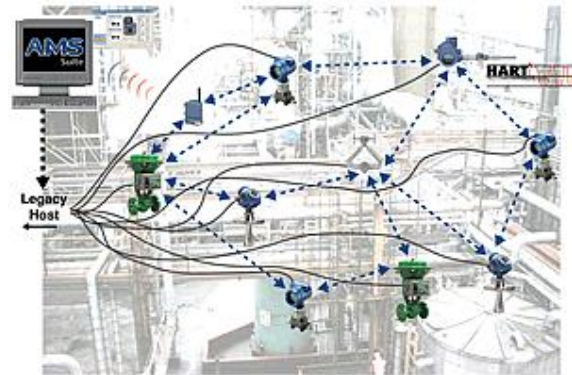
A tecnologia Smart Wireless, em planta, reduz o custo instalado.

As informações incrementais resultantes do uso das soluções Smart Wireless podem auxiliar aos clientes a entender melhor seus processos e identificar oportunidades para melhorias. Podem ainda melhorar o tempo de resposta a incidentes relacionados à segurança, minimizar emissões e ajudar a proteger o meio ambiente. Podem ajudar a expandir a manutenção pró-ativa, e aumentar a vida útil dos ativos.

"A tecnologia de medição Wireless ajudará aos usuários a enxergar melhor e controlar mais o que acontece em suas plantas. Além de enormes economias no custo de instalação, isto impulsionará melhorias fundamentais nos processos e na automação que não possíveis com medições cabeadas. Isto é o que torna esta tecnologia a mais fundamental melhoria na automação de processos em décadas", comentou o analista industrial Harry Forbes do Grupo ARC Advisory. "O ARC acredita que haja uma demanda reprimida para wireless tanto em aplicações novas como em aplicações já existentes. Esta demanda será rapidamente satisfeita quando os usuários tiverem confiança que os novos produtos atendem os requisitos de suas aplicações. A Emerson colaborou extensivamente com usuários finais durante o processo de desenvolvimento e engajou usuários finais em extensivos testes de campo. A forte marca da Emerson e sua liderança no mercado validam que a era da medição wireless já tenha chegado."

"Fabricantes detestam surpresas em suas plantas, e há muito tempo querem seus olhos e ouvidos em todos os ativos para saber o que está realmente acontecendo em sua operação," comentou John Berra, presidente da Emerson Process Management. "Até agora, não havia forma fácil, confiável e econômica de alcançar todos os ativos que precisavam ser monitorados. A tecnologia Smart Wireless para aplicações em linha, na planta, muda este paradigma. Inspirada em um comentário de um cliente, começamos a pesquisar e desenvolver essa tecnologia em 1998, e completamos três anos de testes de campo em clientes. Nestes testes, vimos clientes rapidamente descobrir e solucionar problemas que teriam passado despercebidos."

Em geral, os clientes da Emerson que participaram dos testes tiveram uma confiabilidade de rede de 99.9 por cento, instalação e partida extremamente fáceis, segurança industrial, longa vida de bateria, e até 90% menos de custo instalado.



O Módulo de Atualização planejada Smart Wireless da Emerson desbloqueará os "diagnósticos abandonados" em plantas existentes.



As soluções Smart Wireless proporcionam "olhos e ouvidos" levando às plantas ao próximo nível de desempenho.



A Emerson anunciou planos para um concurso que premiará a melhor aplicação em tecnologia wireless.

A Emerson está unida a seus clientes quanto à necessidade por padrões que suportem as necessidades dos usuários. A Emerson está colaborando ativamente no processo de desenvolvimento de padrões e trazendo a experiência dos testes de campo e o aprendizado dos casos para os organismos de padronização. A Emerson está garantindo total suporte e investimento em padrões wireless industriais, além de um caminho fácil de atualização para cumprir com os padrões industriais quando estes forem definidos.

Para tornar ainda mais fácil aos clientes chegarem ao próximo nível de melhorias nos negócios, a Emerson está introduzindo o [Wireless SmartPack™ Starter Kit](#), que consiste em serviços SmartStart™; de 5 a 100 transmissores wireless Rosemount de vazão, pressão, nível ou temperatura; gateways wireless; e um aplicativo de software de AMS Intelligent Device Manager para o acesso à informação preditiva para vinte e cinco equipamentos com um gateway wireless existente. Completamente pré-engenheirada, checada e configurada, a rede poderá ser implementada sem nenhuma intervenção ou ajuste por parte do usuário.

"Foi emocionante ver como a funcionalidade do Smart Wireless da Emerson capturou a imaginação de gerentes, engenheiros e pessoal de operações durante os testes," acrescentou Berra. "Uma vez que começaram a usar a tecnologia, puderam vislumbrar aplicações adicionais. Eles queriam mais produtos wireless! Estamos muito entusiasmados por responder aos nossos clientes lançando as soluções Smart Wireless da Emerson, e em estarmos com eles na introdução da era wireless e no novo nível de desempenho que ela promete."

Um conjunto completo da documentação técnica, ferramentas online e informações sobre os mais novos lançamentos em Smart Wireless estão disponíveis em www.emersonprocess.com/SmartWireless. Em novembro, a exclusiva [PlantWeb University](#) da Emerson acrescentará mais 25 cursos de 15 minutos que fazem uma introdução prática à tecnologia e às aplicações de medição wireless para operadores, engenheiros e gerentes.

Também nos próximos meses a Emerson estará lançando um concurso de projetos em Smart Wireless dentro de planta destinado a inspirar engenheiros de processo a soltar a imaginação e espírito criativo submetendo aplicações inovadoras que tenham descoberto, onde a tecnologia wireless tenha trazido novos conhecimentos e benefícios econômicos. Suas experiências, conhecimentos e dicas serão o alicerce para acelerar o uso e os benefícios da medição wireless.

As soluções Smart Wireless™, em planta, para aplicações de 900 MHz já podem ser pedidas agora na América do Norte, e estarão disponíveis na América Latina no início de 2007. As soluções em 2.4 GHz serão lançadas na Europa e na Ásia no início de 2007, e também estarão disponíveis na América Latina.

Sobre as Soluções Smart Wireless da Emerson

Soluções em planta da Emerson fazem parte do portfólio Smart Wireless da empresa, que incluem soluções Smart de automação remota para a monitoração e controle de instalações distribuídas, como cabeças de poço, estações de oleodutos e plataformas de produção, e suas soluções globais/remotas de gerenciamento de ativos Smart Wireless e as famílias de aplicações



Visite www.EmersonProcess.com/SmartWireless para as últimas ferramentas e informações sobre medição wireless.

Smart Wireless Mobile Worker. Essas soluções aumentam o acesso às informações que antes eram inacessíveis ou cujo custo de acesso era muito alto.

As soluções Smart Wireless permitem aos usuários projetar novas aplicações e práticas na planta, próximas à planta ou remotamente. Eles podem identificar oportunidades para melhorias no processo assim como aumentar a vida útil dos ativos da planta. As soluções Smart Wireless também podem melhorar o tempo de resposta aos incidentes relacionados à segurança e aperfeiçoar o cumprimento das leis ambientais ao ajudar os usuários a compreender melhor as emissões em sua planta.

Ao capturar informações antes inacessíveis, os produtos Smart Wireless aumentam os benefícios da arquitetura digital de planta [PlantWeb](#), que melhora a eficiência da planta em 2% ou mais através da otimização de ativos, automação de processos e execução de gerenciamento.

Sobre a Emerson Process Management

A Emerson Process Management (www.EmersonProcess.com.br) é a unidade de negócios da holding Emerson responsável pelo desenvolvimento de soluções completas para automação de processos industriais. Com o maior portfólio de produtos e serviços na área de automação, a unidade oferece a seus clientes tecnologia de ponta e garantia de resultado, fundamentais para diversos setores como óleo e gás, químico, petroquímico, papel e celulose, farmacêutico, alimentício, mineração e siderurgia, entre outros. Suas marcas incluem PlantWeb®, Fisher®, Micro Motion®, Rosemount®, Mobrey®, Daniel®, Bristol®, DeltaV™, Ovation®, and AMS™ Suite.

No Brasil, a Emerson Process Management se consolidou em 1994, quando os funcionários das empresas Rosemount e Fisher foram reunidos sob a mesma direção. Localizada em Sorocaba (90 km de São Paulo), possui uma fábrica de medidores eletromagnéticos de vazão, válvulas de controle e também de estações de medição de gás natural, laboratório de vazão, centro de serviços e centro de configuração e manutenção de sistemas.

Sobre a Emerson

Líder global em tecnologia e engenharia, a Emerson (www.Emerson.com.br) está presente em inúmeros produtos e serviços do nosso dia-a-dia e, até mesmo, onde menos se espera, desde aparelhos de ar-condicionado até sistemas que permitem o fornecimento ininterrupto de energia a setores essenciais, como CPDs e telecomunicações.

Fundada em 1890 em St. Louis (EUA), onde mantém até hoje sua sede, surgiu como fabricante de motores e ventiladores elétricos. Em 115 anos de atividade, a empresa passou de pequeno fabricante regional a líder global em tecnologia, graças ao constante e significativo investimento em Pesquisa e Desenvolvimento. Com mais de 106 mil funcionários e 60 divisões, a empresa possui 290 fábricas ao redor do mundo e está presente em 150 países, através de 75 marcas.

No Brasil, a Emerson está presente desde 1972, quando chegou trazendo as ferramentas RIDGID®. Hoje, possui no país quatro plantas no Estado de São Paulo, localizadas nas cidades de Sorocaba, Jacareí, Jundiaí e Barueri, além de uma filial em Macaé (RJ) e escritório de vendas no Rio de Janeiro.

SmartWireless, SmartPack, SmartPower, PlantWeb, Rosemount, Micro Motion, Fisher, Daniel, Bristol, DeltaV, Mobrey, Ovation, e AMS são marcas da Emerson Process Management. Todas as demais marcas são de propriedade de seus respectivos donos.